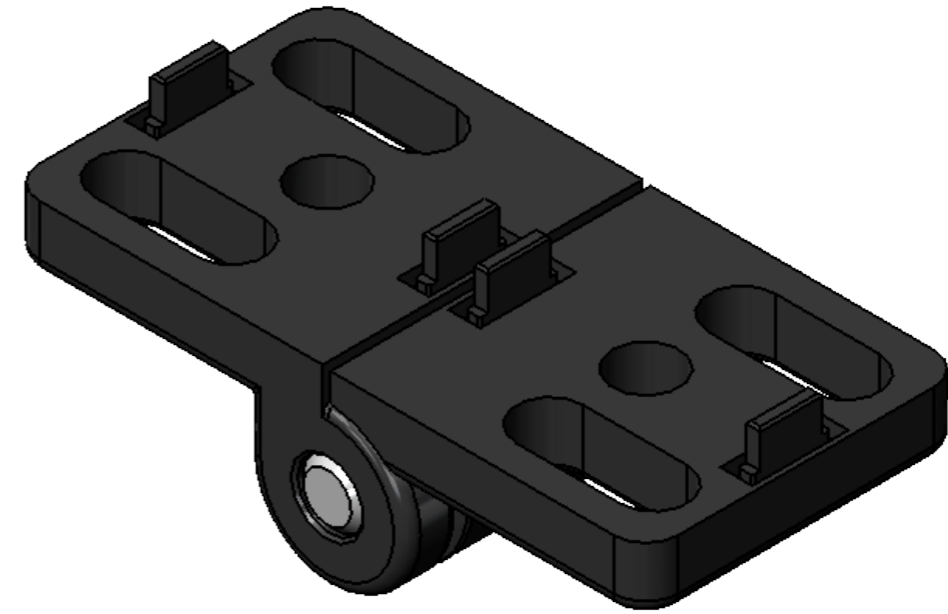
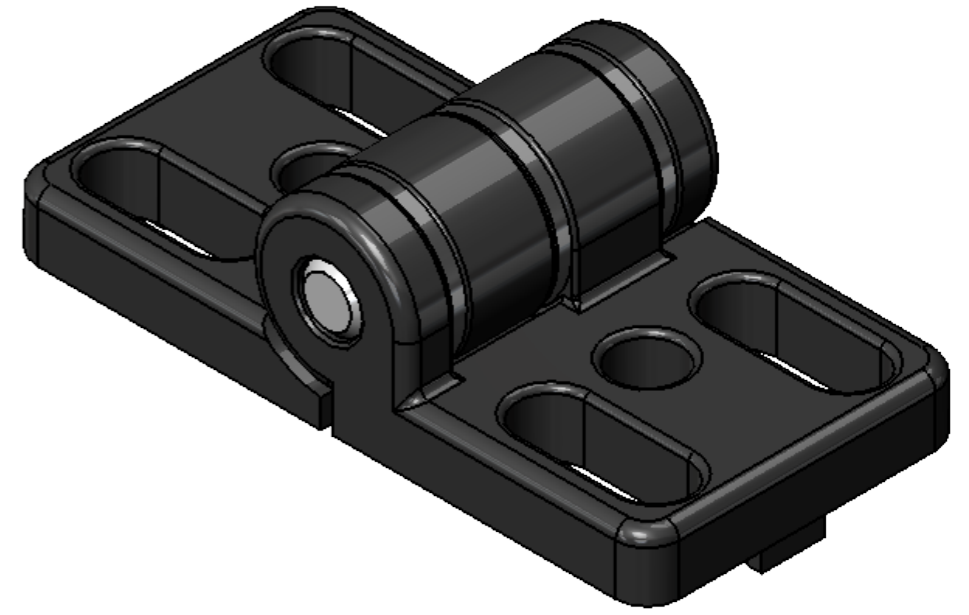
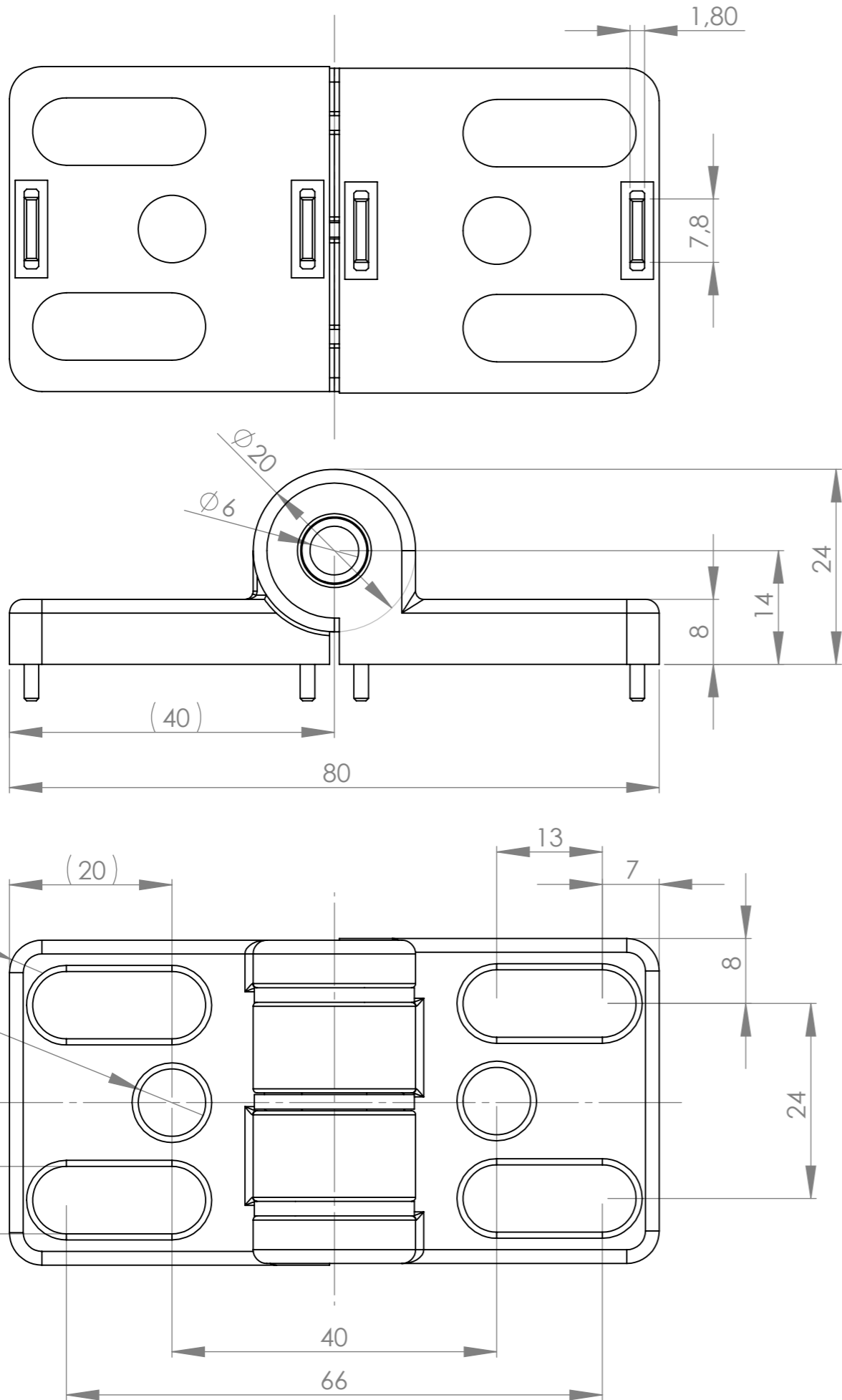


NOTE: The information or material contained in this document is STRICTLY CONFIDENTIAL and any recipient of this document shall not disclose or divulge, directly or indirectly, this document or the information or material contained herein without the written consent of the company ASK. All copyrights, trademarks, patents and other rights in connection herewith are expressly reserved to the company ASK and no license is created hereby.



HINWEIS: Sämtliche Informationen, die in diesem Dokument enthalten sind, sind STRENG VERTRAULICH. Jeder Empfänger dieses Dokuments darf die darin enthaltenen Informationen, direkt oder indirekt, nur mit ausschließlicher, schriftlicher Zustimmung der Firma ASK an Dritte weitergeben oder offenlegen. Die Firma ASK behält sich alle Rechte in Bezug auf Urheberrechtsgesetz, Patent- und Gebrauchsmusterschutz vor. Lizenzrechte werden hierdurch nicht erteilt.

Allgemeintoleranzen		Werkstückkanten		Oberfläche		Material		Masse	
DIN ISO 2768 T1 - m		siehe Zeichnung		siehe Zeichnung		Scharnier: Zinkdruckguss; Achse: Edelstahl		0,1800	
DIN ISO 2768 T2 - K						Beschreibung		Abmessungen	
Profilmontagetoleranz ±1						Scharnier (schwarz pulverbesch.)		-	
		Datum		Name		Art.-Nr. ASK: 402051		Maßstab	
		Bearb. 14.08.2018		d.suttner		Beschreibung		1.5:1	
		Mo-Freig.				Scharnier ZN 8 40x80 (Langloch)			
		Freig. 28.11.2018		d.suttner		Auftragsnummer			
				SOLIDWORKS, DIN A3					
				ask		Zeichnungsnummer - Dokumentname		Kundenfreigabe	
				Automation Systeme Komponenten		402051 A		Blatt	
A		14.11.2018		m.fenk				1	
Zust Änderung		Datum		Name		Datei: 402051 Scharnier ZN 8 40x80 (Langloch)		1 Bl.	
						Datei: 402051 Scharnier ZN 8 40x80 (Langloch)		Status: KATALOG - FREIGEGEREN	